

# onlay® 9.000

## Datenblatt

Stand 01.02.2018

Alle Inhalte dieses Datenblattes sind urheberrechtlich geschützt. Änderungen oder unrechtmäßige Verwendung sind nicht zulässig. Technische Änderungen und Weiterentwicklungen vorbehalten.

Autocenter  
Ralf Graubaum



werbetechnik  
**SUNSHINE®**  
Service. Leistung. Leidenschaft.

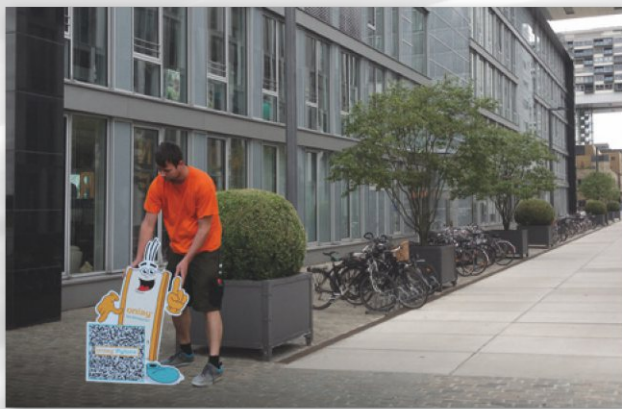
# Die Pylonfinder-App von Sunshine

## Präsentation der onlay-Pylone in ihrer realen Umgebung!



Erstmals können Sie mit einer zukunftsweisenden Technik Ihrem Kunden seinen Wunschpylon am künftigen Aufstellplatz in Originalgröße zeigen, ohne dass Sie den Pylon selbst dazu benötigen. So sieht der Kunde bereits vor der Fertigung des Pylons genau, wie dieser an Ort und Stelle aussehen wird! Wie das geht? Ganz einfach: Mit der neuen Pylonfinder-App von Sunshine Werbetechnik. Alles was Sie dafür brauchen, ist ein Android-Tablet, die Pylonfinder-App von Sunshine Werbetechnik und den »Marker«, den wir Ihnen nach Erwerb der Vollversion kostenlos zusenden.

Download der onlay-App für Android und Apple:  
[https://www.lichtwerbung-24.de/onlay\\_app.html](https://www.lichtwerbung-24.de/onlay_app.html)



Platzieren Sie den Marker an der Stelle, an der später der Pylon stehen soll.



Starten Sie die **Pylonfinder-App**, wählen Sie den gewünschten Pylon aus (den Sie mit der **Pylonfinder-App** nach Wunsch konfigurieren können) und richten Sie die Kamera des Tablets auf den Marker. Jetzt können Sie Ihren Pylon auf dem Tablet vor dem realen Hintergrund sehen!

## Überzeugende Pylon-Präsentationen mit dem Verkaufstool der Zukunft!

Laden Sie die **Pylonfinder-App** auf Ihr Android-Tablet und suchen Sie Ihren Wunschpylon über einfache Auswahlwerkzeuge aus. Gestalten Sie die Oberfläche nach Kundenwunsch, importieren Sie Bilder und Dateien (z. B. Logos, Signets etc.) und modifizieren Sie Größe, Farbe, Material und vieles mehr! Wenn Sie mit dem Ergebnis zufrieden sind, senden Sie die automatisch generierte Anfragedatei mit einem Mausklick zu Sunshine Werbetechnik. Wir erledigen alles weitere.



Pylontyp auswählen



Informationen über den gewählten Pylon abrufen



Frontflächengrafik auswählen (Bild aufnehmen oder aus Verzeichnis wählen) und anzeigen lassen



Detailanzeige des gewählten Pylon-Profiles



Darstellung des Pylons in Tag- und Nachtsicht



Automatisch generierte Anfragedatei an Sunshine Werbetechnik senden

# onlay® 9.000

gewölbter Pylon mit Metallfront

Typ	9.000	9.100	9.200
	beleuchtet	unbeleuchtet	dekupiert
L2		✓	✓
XL2		✓	✓
XXL2		✓	✓

Stand 01.02.2018

## Technische Beschreibung

Die hier aufgeführten Optionen sind nicht für jeden Pylontyp lieferbar.  
Genauere Informationen erhalten Sie in unserem Online-Shop unter [www.lichtwerbung-24.de](http://www.lichtwerbung-24.de)!

### Abdeckleiste aus Aluminium

- eloxiert silber / weiß
- Edelstahloptik / Rostoptik
- RAL lackiert / 2-Schicht-Metallic / Graffitischutz

### Unterkonstruktion aus verzinktem Stahlrohr

- Aufbaumontage mit 2 Grundplatten
- Die Lieferung mit verlängerten Standrohren ist optional möglich.

### Frontflächen

- Aluminium
- Edelstahloptik / Rostoptik
- RAL lackiert / 2-Schicht-Metallic / Graffitischutz

### Sockelverkleidung (gerade, optional gewölbt)

- eloxiert silber / weiß
- Edelstahloptik / Rostoptik
- RAL lackiert / 2-Schicht-Metallic / Graffitischutz

### Ausleuchtung

- mit Marken-LED
- ohne

### Beschriftung

- optional möglich mit Folien oder Digitaldrucken
- natürlich auch mit von Ihnen angelieferten Drucken / Folien

### Fertigung / Lieferung / Montage

- Die Produktionszeit beträgt je nach Größe 5 - 15 Werktage.
- **Statik\*, Betonanker und Montageschablone sind inklusive,** zur Erstellung des Fundamentes kann die Lieferung vorab erfolgen.
- Neutrale Direktlieferung mit unserem Fachspediteur zu Ihnen oder Ihrem Kunden.
- Die Pylone werden komplett montiert und anschlussfertig geliefert, auf Wunsch inkl. Montage vor Ort.

\* Für Windlastzone 2, andere Windlastzonen sind optional möglich.



## Größen- und Typenübersicht onlay® 9.000

Höhe	Breite	700	800	900	1000	1100	1200	1300	1400	1500	1600	1800	2000
2000		L2	L2	L2	L2	L2	L2	L2	L2				
2500		L2	L2	L2	L2	L2	L2	L2	L2				
3000		L2	L2	L2	L2	L2	L2	L2	L2	XL2	XL2		
4000					XL2	XL2	XL2	XL2	XL2	XL2	XL2		
5000					XL2	XL2	XL2	XL2	XL2	XL2	XL2	XXL2	XXL2
6000					XXL2	XXL2	XXL2	XXL2	XXL2	XXL2	XXL2	XXL2	XXL2
7000							XXL2	XXL2	XXL2	XXL2	XXL2	XXL2	XXL2
8000							XXL2	XXL2	XXL2	XXL2	XXL2	XXL2	XXL2
WF-Breite L2		724	828	930	1033	1135	1238	1341	1443				
WF-Breite XL2					1033	1136	1240	1344	1445	1550	1654		
Pylontiefe L2		204	224	245	266	286	307	327	348				
Pylontiefe XL2					342	363	383	404	424	445	466		

Die Höhe der Werbefläche (WF) entspricht der Höhe des Pylons.

[www.sunshine-wt.de](http://www.sunshine-wt.de)

HOTLINE: +49(0)3921 / 72 79 27

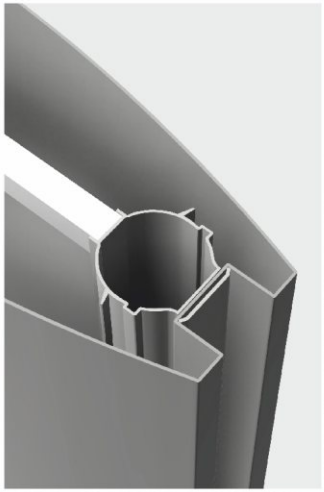
# onlay® 9.000

Stand 01.02.2018

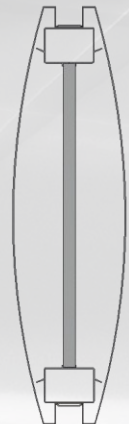
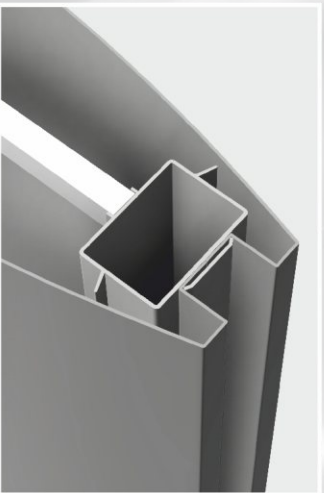
gewölbter Pylon mit Metallfront

## Ansichten

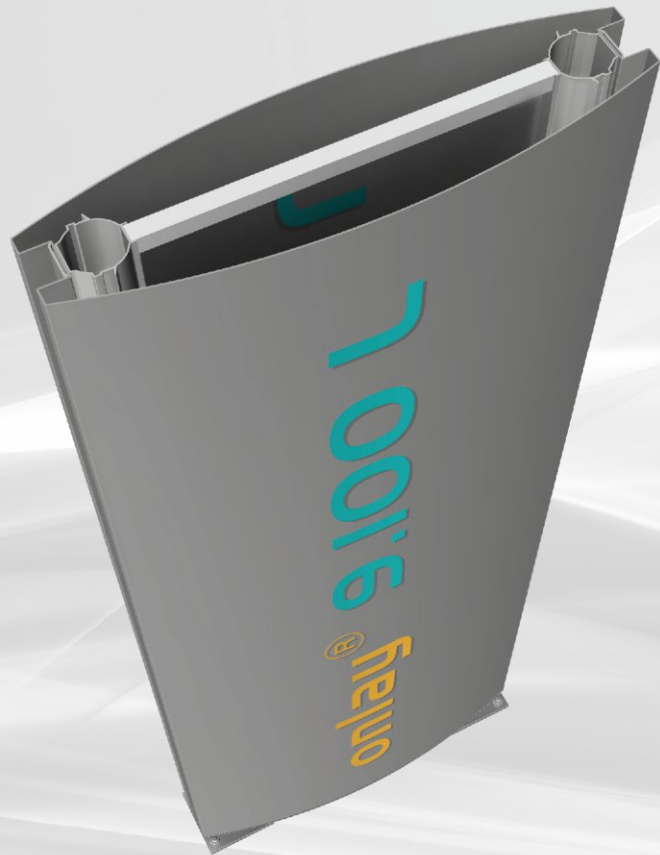
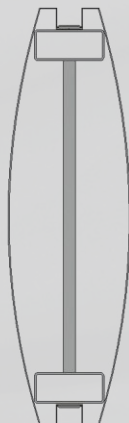
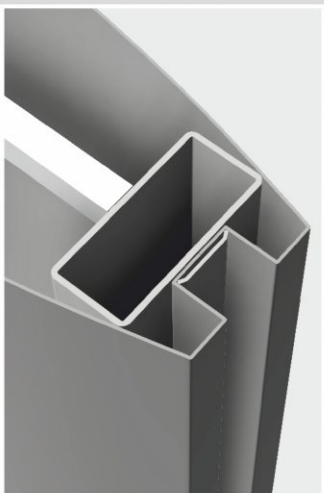
### onlay 9.000 L2



### onlay 9.000 XL2



### onlay 9.000 XXL2



**onlay® 9.000**, der Pylon mit gewölbter Aluminiumhaube. Dieser Pylon hat eine Schattennut und keine seitlich sichtbaren Profile. Lieferbar in zwei Varianten, unbeleuchtet und dekupiert. Besonders die dekupierte Variante ist optisch sehr ansprechend.

Für Ihre Werbebotschaft steht die gesamte Breite der Frontfläche zur Verfügung.



Service. Leistung. Leidenschaft.

Sunshine Werbetechnik GmbH  
 Meisterbetrieb für Lichtreklameherstellung  
 Industrie- und Gewerbehark Burg | Tuchmacherweg 2 | D-39288 Burg  
 E-Mail: [info@sunshine-wt.de](mailto:info@sunshine-wt.de)