

Ausführung

- Die Lichtleiste ist komplett aus Edelstahl gefertigt.
- Eine Lackierung ist optional möglich.
- Geeignet für Werbeschilder bis max. 1500 mm Höhe.

Stand 01.04.2018

Abmessungen

- Der Rohrdurchmesser beträgt 48 mm.
- Standardlängen: 1000, 1500, 2000, 2500 und 3000 mm
- Eine Fertigung in Ihrer individuelle Länge ist ohne Aufpreis möglich.

Ausleuchtung

- Die Ausleuchtung erfolgt mit Marken-LED

Elektrik

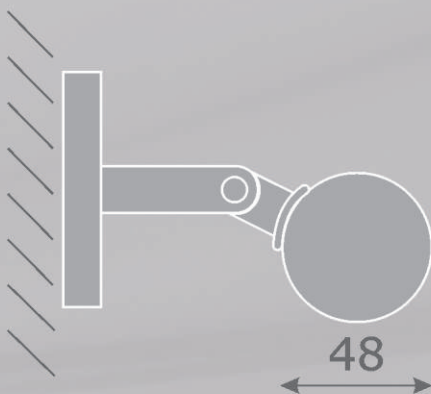
- Der Trafo ist außerhalb der Lichtleiste montiert.

Wandhalterung

- Die Länge beträgt 70 mm
- komplett aus Edelstahl
- Der Neigungswinkel zur Wand ist stufenlos einstellbar.

Fertigung / Lieferung / Montage

- Die Produktionszeit beträgt ca. 5 Werktage.
- Die Montage erfolgt durch Wand- oder Deckenbefestigung.
- Die Lichtleisten werden komplett montiert und anschlussfertig geliefert.
- Neutrale Direktlieferung mit unserem Fachspediteur zu Ihnen oder Ihrem Kunden.



Service. Leistung. Leidenschaft.

Sunshine Werbetechnik GmbH
Meisterbetrieb für Lichtreklameherstellung
Industrie- und Gewerbepark Burg
Tuchmacherweg 2 | D-39288 Burg
info@sunshine-wt.de